

# BEDIENUNGSANLEITUNG DIESELLOKOMOTIVE T669

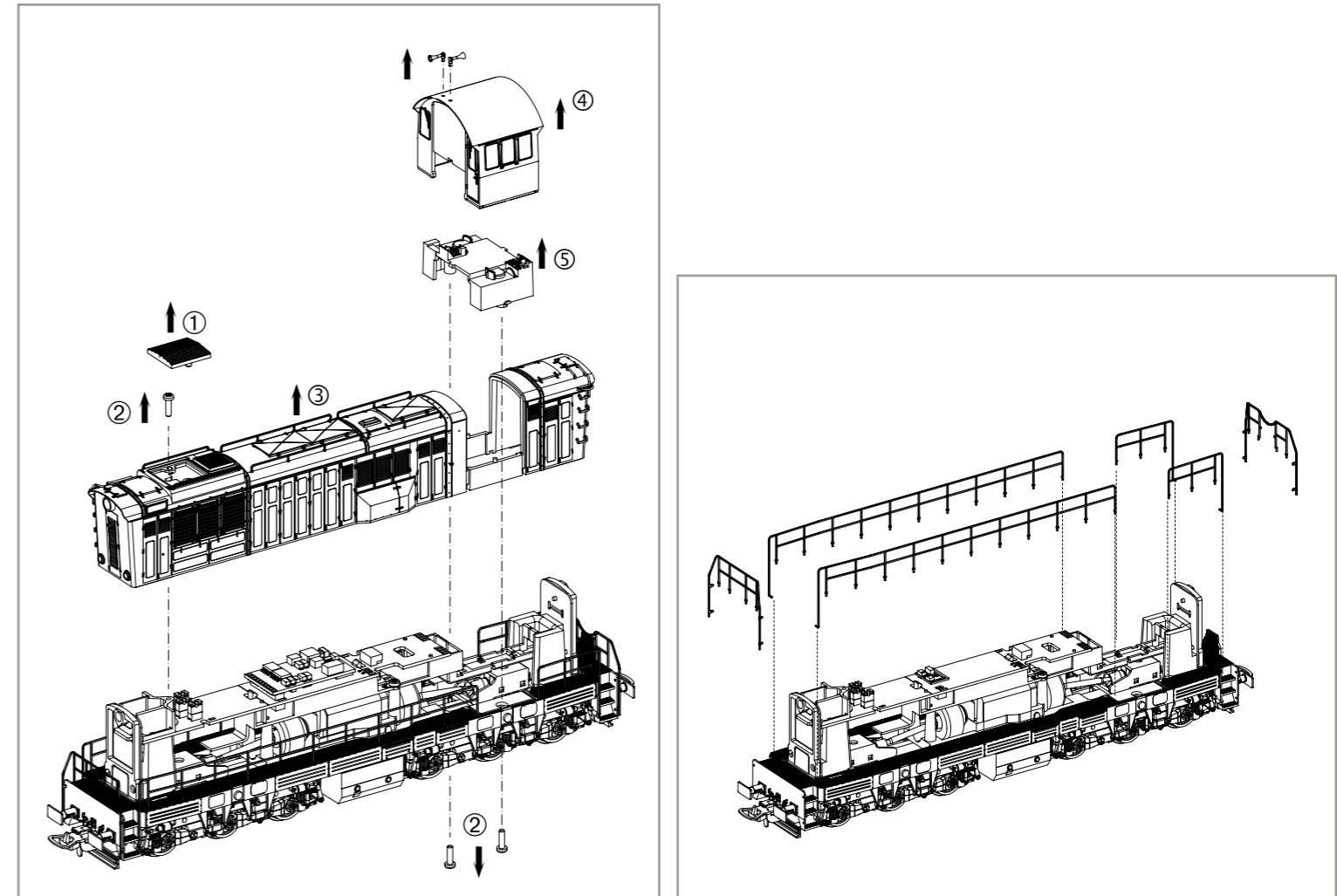
Instruction sheet for Diesel Locomotive T669

Wichtige Informationen sind in der Verpackung und in der Anleitung enthalten.  
Bitte bewahren Sie diese auf.

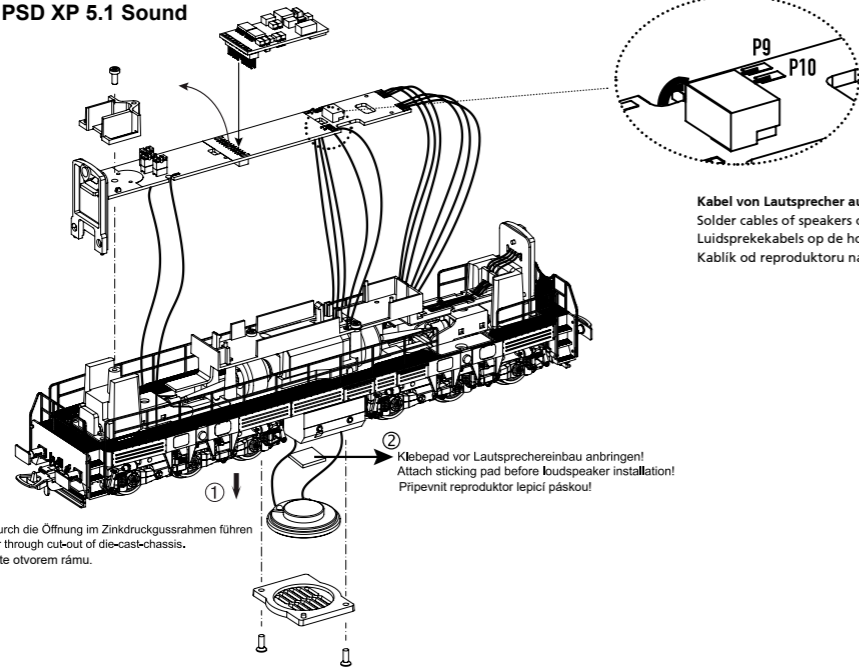
# 59791 Gleichstrom DC PluX22 0-12 V =

Taste / Key / tlačítko / Toets	Funktion / Function / Funkce / Functie			
F0	Licht	Directional lighting	Osvětlení	Richtingsverlichting
F1	Motor	Engine	Zvuk pohonu	Motor
F2	Horn hoch	High Tone Horn	Houkačka	Hoge tonen hoorn
F3	Zugbeleuchtung: Lok zieht	Train lighting: the loco pulls	Návěst začátek vlaku	Treinverlichting: de loc trekt
F4	Zugbeleuchtung: Lok schiebt	Train lighting: the loco pushes	Návěst konec vlaku	Treinverlichting: de locomotief duwt
F5	Horn tief	Low Tone Horn	Houkačka	Lage tonen hoorn
F6	Nummernschildbeleuchtung	Number Board Lights	Světla na číselné desce	Aantal bordverlichting
F7	Rangiergang	Shunting	Posun	Rangeren
F8	Lautstärkeregelung	Volume control	Regulace hlasitosti	Volumeregeling
F9	Handbremse	Hand brake	Ruční brzda	Handrem
F10	Zugbremse	Train brake	Vlaková brzda	Treinrem
F11	Führerstandsfenster	Cab Window	Okno kabiny	Cabineraam
F12	Führerstandstür	Cab door	Dveře kabiny	Cabinedeur
F13	Kompressor	Compressor	Kompresor	Compressor
F14	Kuppeln	Coupling	Spřáhnutí	Koppeling
F15	Kurvenquietschen	Curve squeal sound	Skřípění v oblouku	Kromme pieptoon
F16	Lüfter manuell	Fan	Větrák	Ventilator
F17	Maschinenraumtür	Engine room door	Dveře strojovny	Deur van de machinekamer
F18	Schienenstöße	Rail clank sound	Zvuk styku kolejnice	Spoorwegclankgeluid
F19	Druckluft ablassen	Release compressed air	Uvolnění stlačeného vzduchu	Druk
F20	Ton aus	Mute	Zvuk vypnut	Geluid uit
F21	Sanden	Sanding	Pískování	Schuren
F22	Kühlerjalousie	Radiator Grill Open/Shut	Mřížka chladiče otevřená/vypnutá	Radiatorrooster open/dicht
F23	Scheibenwischer	Windshield Wipers	Stěrač	Ruitenwissers

Notizen:



#56542 PSD XP 5.1 Sound

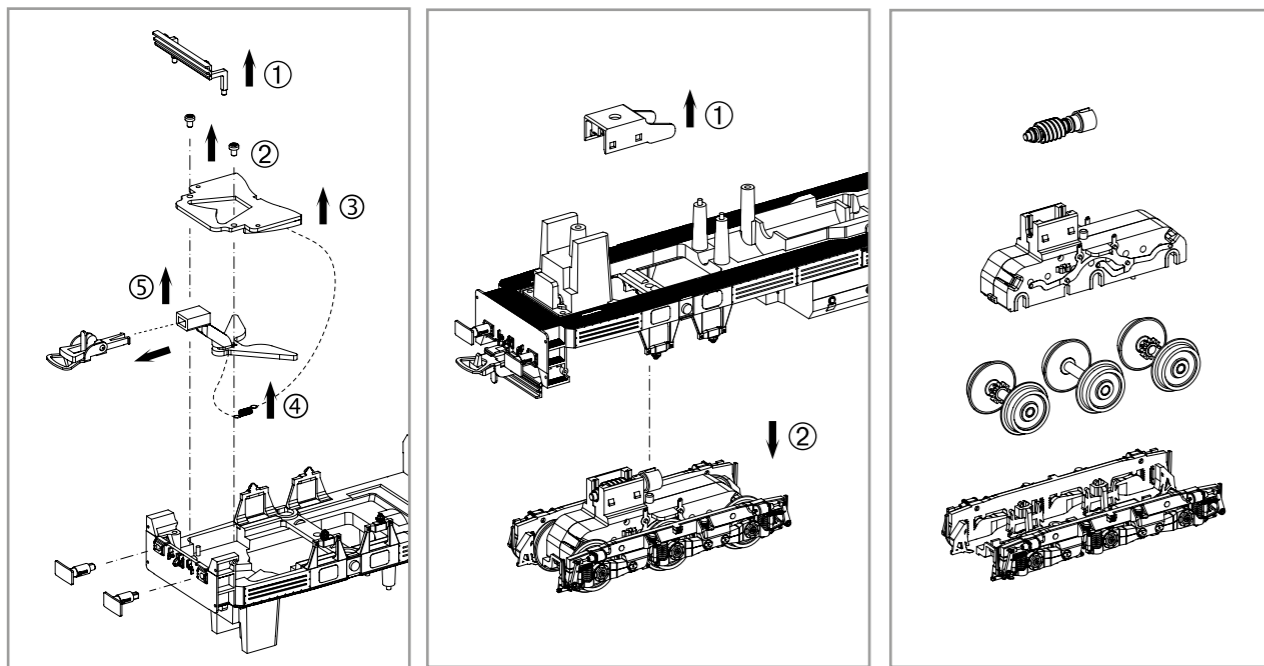


Kabel von Lautsprecher auf Leiterplatte anlöten! /  
Solder cables of speakers on mainboard on! /  
Luidsprekekabels op de hoofprintplaat solderen!  
Kablik od reproduktoru naletujte na destičku s tištěnými spoji!

Klebspad vor Lautsprechereinbau anbringen!  
Attach sticking pad before loudspeaker installation!  
Pripevnit reproduktor lepicí páskou!

Lautsprecherkabel durch die Öffnung im Zinkdruckgussrahmen führen  
Put wires for speaker through cut-out of die-cast-chassis.  
Reproduktor prostrčte otvorem rámu.

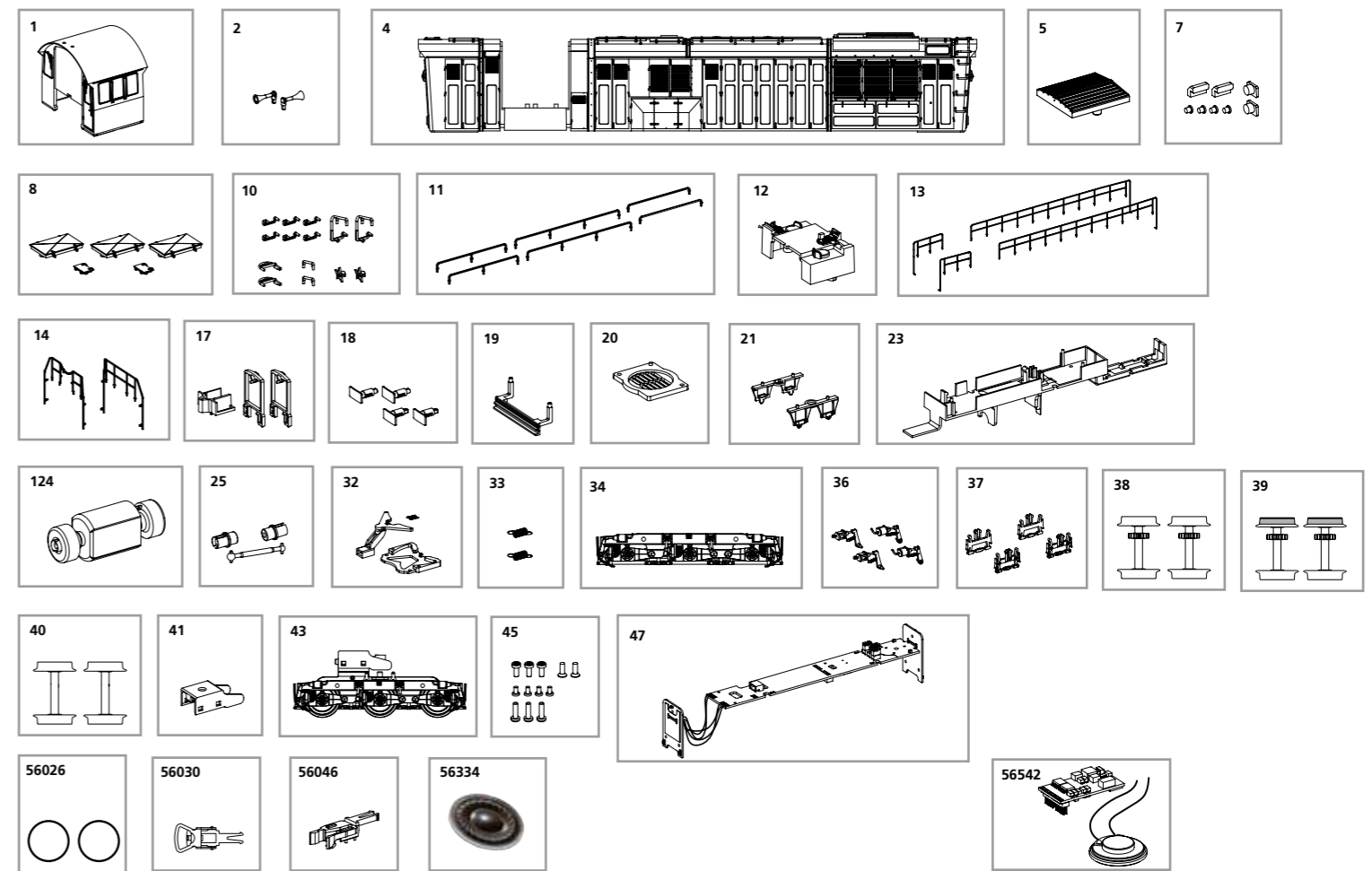
Sicherstellen, dass dabei keinerlei elektrische Verbindungen zum Metallrahmen entstehen (Kurzschlussgefahr)!  
Make sure that there no electrical connection to the metal frame formed (causing a short circuit).  
Ujistěte se, že žádné elektrické připojení kovový rám tvoří (způsobující zkrat).



ERSATZTEILE DIESELLOKOMOTIVE T669

Spare parts for Diesel Locomotive T669

Bei Ersatzteilanforderung bitte immer die vollständige Ersatzteil-Nr. angeben • Please order the wanted spare part with the complete spare part item number.



Bezeichnung / Description	ET-Nr. / spare part N°	PG*
Führerhaus, dekoriert (mit Fenster) / Driver's cab, decorated (with windows)	59790-01	11
Hupe (2 Stck.) / Horn (set of 2)	59790-02	6
Gehäuse, dekoriert / Body, decorated	59790-04	14
Kühlerabdeckung / Radiator cover	59790-05	7
Loknummernglas, Leuchstab / Window number screen, Light bar	59790-07	8
Deckel / Cover	59790-08	7
Aufstieg, Handstange, roter Stern / Step, Handrail, red Star	59790-10	9
Handlauf Dach / Handrail Roof	59790-11	10
Führerstand / Driver's cab	59780-12	7
Handlauf Längsseite / Handrail on the side	59785-13	14
Handlauf Stirnseite / Handrail front side	59785-14	10
Lichtabdeckungen / Cover light	59780-17	7
Puffer (4 Stck.) / Buffer (set of 4)	59782-18	6
Schienenräumer / Pilot	59790-19	7
Abdeckung Lautsprecher / Cover speaker	59780-20	6
Drehgestell Traverse alt (2 Stck.) / Bogie beam old (set of 2)	59790-21	7
Motorabdeckung / Cover motor	59780-23	7
Motor, komplett / Motor, complete	59780-124	13
Kardanwelle + Buchsen (3-tlg.) / Cardan billow + bushes (set of 3)	59780-25	7
Kupplungsteile (3-tlg.) / Coupling parts (set of 3)	59790-32	8

Bezeichnung / Description	ET-Nr. / spare part N°	PG*
Feder für Deichsel (2 Stck.) / Spring for shaft (set of 2)	59460-33	5
Drehgestell mit Bremszylinder und Bremsgestänge / Bogie with brake cylinder and brake leverage	59790-34	10
Bremszylinder rechts / links / Brake cylinder right / left	59790-36	6
Bremsgestänge (4 Stck.) / Brake leverage (set of 4)	59790-37	6
Radsatz ohne Haftreifen (2 Stck.) / Wheelset w/o friction tyres (set of 2)	59780-38	9
Radsatz mit Haftreifen (2 Stck.) / Wheelset w friction tyres (set of 2)	59780-39	9
Radsatz ohne Zahnrad (2 Stck.) / Wheelset w/o gearwheel (set of 2)	59740-40	9
Clip Getriebe / Clip gear box	59780-41	6
Getriebe / Gear box, complete	59790-43	13
Schrauben Set (12-tlg.) / Set of screw (set of 12)	59780-45	7
Hauptplatine mit Beleuchtungsplatine und Kabel / Mainboard w light board and wires	59780-47	16
<b>ET aus unserem Standard-Programm / Spare parts standard range</b>		
Haftreifen (10 Stck.) / Friction tyres (set of 10)	56026	
Kupplung, vollst. (2 Stck.) / Coupling, complete (set of 2)	56030	
H0 PIKO Kurzkupplung (4 Stck.) / H0 PIKO short Coupling (set of 4)	56046	
Ersatzlautsprecher / Replacement loudspeaker	56334	
PIKO SmartDecoder XP 5.1 Sound / PIKO SmartDecoder XP 5.1 Sound	56542	

\*Preisgruppe \*price category

Für Modelle mit PIKO SmartDecoder gilt: Bitte beachten Sie die beiliegende Information zum Decoder Firmware-Update.

For models with PIKO SmartDecoder: Please note the enclosed information about the decoder firmware update.

Hinweis zur Reklamation eines Artikels:  
Vielen Dank für Ihr Vertrauen in die PIKO Modelle. Wir hoffen, dass Sie mit dem Modell zufrieden sind und lange Freude daran haben. Sollten Sie dennoch Probleme mit Ihrem PIKO Produkt haben und wollen diesen reklamieren, bitten wir sie, den unter [www.piko-shop.de/de/widerruf](http://www.piko-shop.de/de/widerruf) hinterlegten Reklamationschein auszufüllen und diesen dem reklamierten Artikel beizulegen. Vielen Dank.

Complaint note:  
Thank you for your trust in PIKO models. We hope that you are satisfied with the model and enjoy it for a long time. Should you nevertheless have problems with your PIKO product and wish to complain it, we ask you to fill in the complaint form, which you can find at [www.piko-shop.de/en/widerruf](http://www.piko-shop.de/en/widerruf), and enclose it with the complained item. Thank you very much.